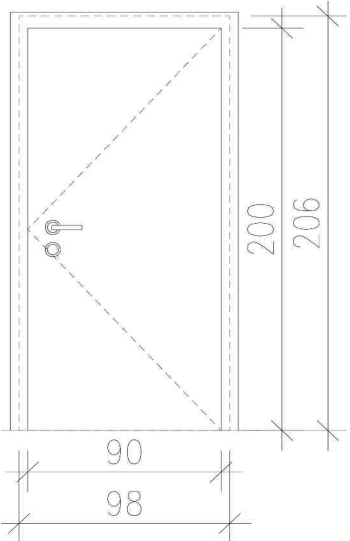
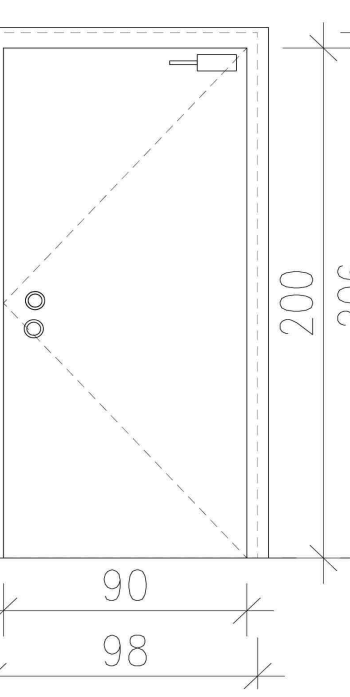
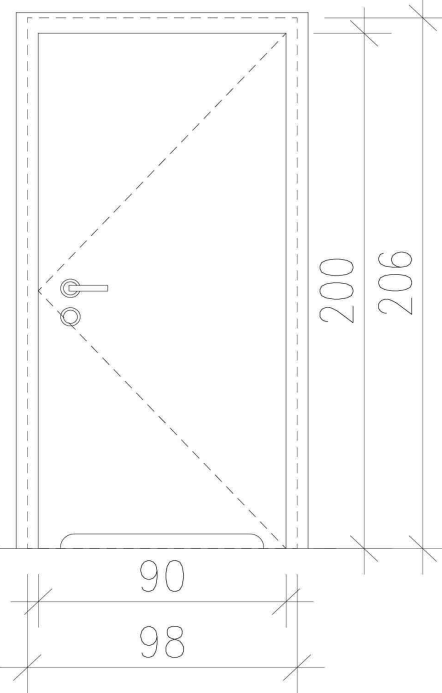
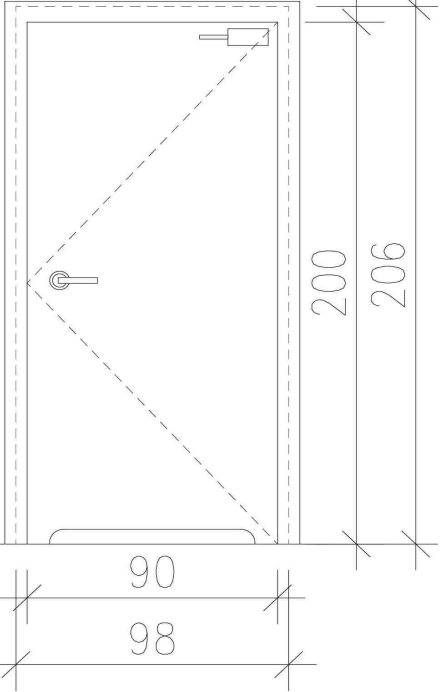
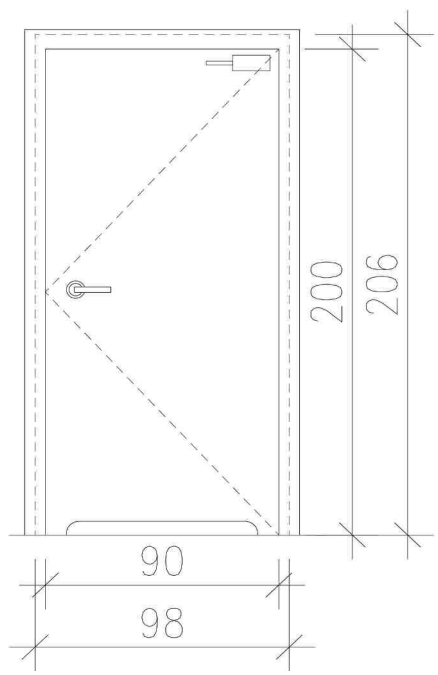
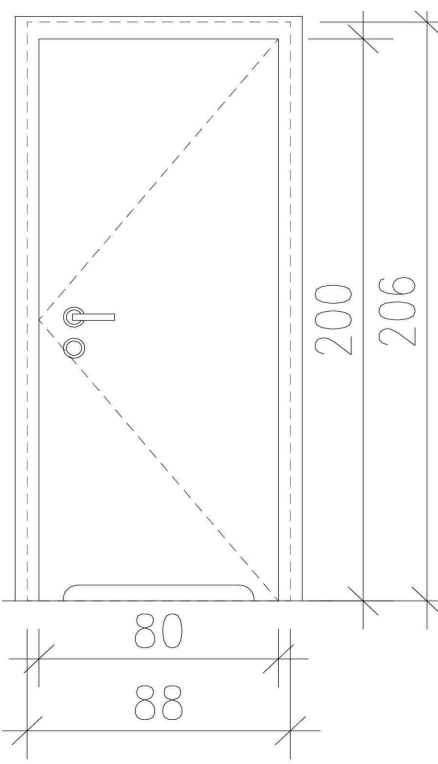
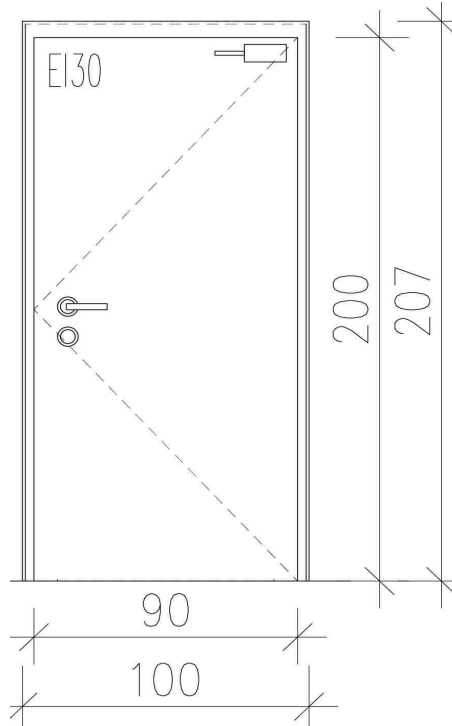


DRZWI D1	So x Ho=98x206cm DRZWI MIN. 90x200cm W ŚWIETLE PRZEJŚCIA				
	<ul style="list-style-type: none"> <li>• DRZWI JEDNOSKRZYDŁOWE, PŁASKIE, PEŁNE, -OKLEINOWANE OKLEINĄ CPL. WYPEŁNIENIE SKRZYDŁA - PŁYTA WIÓROWA OTWOROWA WZMOCNIONA WEWNĘTRZNYM RAMIAKIEM. POKRYCIE OKLEINĄ CPL HQ O GR. 0,7 mm W KOLORZE "ANTRACYT" (RAL 7024)</li> </ul>				
	<ul style="list-style-type: none"> <li>• OŚCIEŻNICA METALOWA KĄTOWA, DUŻA, MALOWANA FARBĄ POLIESTROWĄ W KOLORZE JAK SKRZYDŁO DRZWIOWE (ANTRACYT) RAL7024</li> </ul>				
	<ul style="list-style-type: none"> <li>• DRZWI - WYPOSAŻYĆ W 2 ZAWIASY (WYPOSAŻ. STANDARDOWYM) W KOLORZE SREBRNYM + OSŁONY NA ZAWIASY W KOL. SREBRNYM MATOWYM</li> </ul>				
	<ul style="list-style-type: none"> <li>• DRZWI OBUSTRONNIE WYPOSAŻYĆ W KLAMKI Z ROZETĄ W KOLORZE SREBRNY MATOWY</li> </ul>				
	<ul style="list-style-type: none"> <li>• DRZWI WYPOSAŻYĆ W ZAMEK Z WKŁADKĄ NA KLUCZ. DO ZESTAWU DOŁĄCZYĆ 2 KOMPLETY KLUCZY.</li> </ul>				
<ul style="list-style-type: none"> <li>• ZAMONTOWAĆ ODBÓJ PODŁOGOWY</li> </ul>					
ILOŚĆ SZTUK NA POSZCZEGÓLNYCH PIĘTRACH	PARTER	I PIĘTRO	II PIĘTRO	RAZEM L/P	RAZEM
LEWE	3	0	0	3	3
PRAWY	0	0	0	0	
DRZWI D1*	So x Ho=98x206cm DRZWI MIN. 90x200cm W ŚWIETLE PRZEJŚCIA				
	<ul style="list-style-type: none"> <li>• DRZWI JEDNOSKRZYDŁOWE, PŁASKIE, PEŁNE, -OKLEINOWANE OKLEINĄ CPL. WYPEŁNIENIE SKRZYDŁA - PŁYTA WIÓROWA OTWOROWA WZMOCNIONA WEWNĘTRZNYM RAMIAKIEM. POKRYCIE OKLEINĄ CPL HQ O GR. 0,7 mm W KOLORZE "ANTRACYT" (RAL 7024)</li> </ul>				
	<ul style="list-style-type: none"> <li>• OŚCIEŻNICA METALOWA KĄTOWA DUŻA MALOWANA FARBĄ POLIESTROWĄ W KOLORZE JAK SKRZYDŁO DRZWIOWE (ANTRACYT) RAL 7024</li> </ul>				
	<ul style="list-style-type: none"> <li>• DRZWI - WYPOSAŻYĆ W 2 ZAWIASY (WYPOSAŻ. STANDARDOWYM) W KOLORZE SREBRNYM + OSŁONY NA ZAWIASY W KOL. SREBRNYM MATOWYM</li> </ul>				
	<ul style="list-style-type: none"> <li>• DRZWI OD STRONY POMIESZCZENIA WYPOSAŻYĆ W KLAMKĘ Z ROZETĄ W KOLORZE SREBRNYM MATOWYM OD STRONY ZEWNĘTRZNEJ WYPOSAŻYĆ W GAŁKĘ STAŁĄ RÓWNIEŻ W KOLORZE SREBRNYM</li> </ul>				
	<ul style="list-style-type: none"> <li>• DRZWI WYPOSAŻYĆ W ZAMEK Z WKŁADKĄ NA KLUCZ. DO ZESTAWU DOŁĄCZYĆ 2 KOMPLETY KLUCZY.</li> </ul>				
<ul style="list-style-type: none"> <li>• DRZWI OBJĘTE JEDNOSTRONNYM SYSTEMEM KONTROLI DOSTĘPU WG DOKUMENTACJI WYKONAWCZEJ. NA POTRZEBY SYSTEMU DRZWI WYPOSAŻYĆ W ZWORĘ ELEKTROMAGNETYCZNĄ. SPECYFIKACJA ELEMENTÓW KONTROLI DOSTĘPU DRZWI WG DOKUMENTACJI WYKONAWCZEJ SYSTEMÓW ZABEZPIECZEŃ.</li> </ul>					
<ul style="list-style-type: none"> <li>• ZAMONTOWAĆ SAMOZAMYKACZ OLEJOWY</li> </ul>					
<ul style="list-style-type: none"> <li>• ZAMONTOWAĆ ODBÓJ PODŁOGOWY</li> </ul>					
ILOŚĆ SZTUK NA POSZCZEGÓLNYCH PIĘTRACH	PARTER	I PIĘTRO	II PIĘTRO	RAZEM L/P	RAZEM
LEWE	1	1	0	2	2
PRAWY	0	0	0	0	

DRZWI D2	So x Ho=98x206cm DRZWI MIN. 90cm W ŚWIETLE PRZEJŚCIA				
	<ul style="list-style-type: none"> <li>• DRZWI JEDNOSKRZYDŁOWE, PŁASKIE, PEŁNE, -OKLEINOWANE OKLEINĄ CPL. WYPEŁNIENIE SKRZYDŁA - PŁYTA WIÓROWA OTWOROWA WZMOCNIONA WEWNĘTRZNYM RAMIAKIEM. POKRYCIE OKLEINĄ CPL HQ O GR. 0,7 mm W KOLORZE "ANTRACYT" (RAL 7024)</li> </ul>				
	<ul style="list-style-type: none"> <li>• OŚCIEŻNICA METALOWA KĄTOWA DUŻA MALOWANA FARBĄ POLIESTROWĄ W KOLORZE JAK SKRZYDŁO DRZWIOWE (ANTRACYT) RAL 7024</li> </ul>				
	<ul style="list-style-type: none"> <li>• DRZWI - WYPOSAŻYĆ W 2 ZAWIASY (W WYPOSAŻ. STANDARDOWYM) W KOLORZE SREBRNYM</li> </ul>				
	<ul style="list-style-type: none"> <li>• DRZWI OBUSTRONNIE WYPOSAŻYĆ W KLAMKI Z ROZETĄ W KOLORZE SREBRNY MATOWY</li> </ul>				
	<ul style="list-style-type: none"> <li>• DRZWI Z PODCIĘCIEM WENTYLACYJNYM</li> </ul>				
	<ul style="list-style-type: none"> <li>• DRZWI WYPOSAŻYĆ W ZAMEK ŁAZIENKOWY</li> </ul>				
	<ul style="list-style-type: none"> <li>• ZAMONTOWAĆ ODBÓJ PODŁOGOWY</li> </ul>				
ILOŚĆ SZTUK NA POSZCZEGÓLNYCH PIĘTRACH	PARTER	I PIĘTRO	II PIĘTRO	RAZEM L/P	RAZEM
LEWE	1	0	0	1	1
PRAWO	0	0	0	0	
DRZWI D3	So x Ho=98x206cm DRZWI MIN. 90x200cm W ŚWIETLE PRZEJŚCIA				
	<ul style="list-style-type: none"> <li>• DRZWI JEDNOSKRZYDŁOWE, PŁASKIE, PEŁNE, -OKLEINOWANE OKLEINĄ CPL. WYPEŁNIENIE SKRZYDŁA - PŁYTA WIÓROWA OTWOROWA WZMOCNIONA WEWNĘTRZNYM RAMIAKIEM. POKRYCIE OKLEINĄ CPL HQ O GR. 0,7 mm W KOLORZE "ANTRACYT" (RAL 7024)</li> </ul>				
	<ul style="list-style-type: none"> <li>• OŚCIEŻNICA REGULOWANA, OKLEINA CPL HQ O GR. 0,2mm W KOLORZE "ANTRACYT" (RAL 7024). SZEROKOŚCI ŚCIANY 110mm I 115mm</li> </ul>				
	<ul style="list-style-type: none"> <li>• DRZWI - WYPOSAŻYĆ W 2 ZAWIASY (WYPOSAŻ. STANDARDOWYM) W KOLORZE SREBRNYM + OSŁONY NA ZAWIASY W KOL. SREBRNYM MATOWYM</li> </ul>				
	<ul style="list-style-type: none"> <li>• DRZWI OBUSTRONNIE WYPOSAŻYĆ W KLAMKI Z ROZETĄ W KOLORZE SREBRNYM MATOWYM</li> </ul>				
	<ul style="list-style-type: none"> <li>• SKRZYDŁO BEZ OTWORU NA KLUCZ (MONTOWAĆ TYLKO KLAMKĘ Z ROZETĄ)</li> </ul>				
	<ul style="list-style-type: none"> <li>• DRZWI WYPOSAŻYĆ W SAMOZAMYKACZ OLEJOWY</li> </ul>				
	<ul style="list-style-type: none"> <li>• DRZWI Z PODCIĘCIEM WENTYLACYJNYM</li> </ul>				
ILOŚĆ SZTUK NA POSZCZEGÓLNYCH PIĘTRACH	PARTER	I PIĘTRO	II PIĘTRO	RAZEM L/P	RAZEM
LEWE	0	1	2	3	4
PRAWO	0	1	0	1	

DRZWI D3.1		So x Ho=98x206cm DRZWI MIN. 90x200cm W ŚWIETLE PRZEJŚCIA				
	<ul style="list-style-type: none"> <li>DRZWI JEDNOSKRZYDŁOWE, PŁASKIE, PEŁNE, -OKLEINOWANE OKLEINĄ CPL. WYPEŁNIENIE SKRZYDŁA - PŁYTA WIÓROWA OTWOROWA WZMOCNIONA WEWNĘTRZNYM RAMIAKIEM. POKRYCIE OKLEINĄ CPL HQ O GR. 0,7 mm W KOLORZE "ANTRACYT" (RAL 7024)</li> </ul>					
	<ul style="list-style-type: none"> <li>OŚCIEŻNICA REGULOWANA, OKLEINĄ CPL HQ O GR. 0,2mm W KOLORZE "ANTRACYT" (RAL 7024). SZEROKOŚCI ŚCIANY 130mm</li> </ul>					
	<ul style="list-style-type: none"> <li>DRZWI - WYPOSAŻYĆ W 2 ZAWIASY (WYPOSAŻ. STANDARDOWYM) W KOLORZE SREBRNYM + OSŁONY NA ZAWIASY W KOL. SREBRNYM MATOWYM</li> </ul>					
	<ul style="list-style-type: none"> <li>DRZWI OBUSTRONNIE WYPOSAŻYĆ W KLAMKI Z ROZETĄ W KOLORZE SREBRNYM MATOWYM</li> </ul>					
	<ul style="list-style-type: none"> <li>SKRZYDŁO BEZ OTWORU NA KLUCZ (MONTOWAĆ TYLKO KLAMKĘ Z ROZETĄ)</li> </ul>					
	<ul style="list-style-type: none"> <li>DRZWI WYPOSAŻYĆ W SAMOZAMYKACZ OLEJOWY</li> </ul>					
	<ul style="list-style-type: none"> <li>DRZWI Z PODCIĘCIEM WENTYLACYJNYM</li> </ul>					
ILOŚĆ SZTUK NA POSZCZEGÓLNYCH PIĘTRACH	PARTER	I PIĘTRO	II PIĘTRO	RAZEM L/P	RAZEM	
LEWE	0	1	2	3	4	
PRAWY	0	1	0	1		
DRZWI D4		So x Ho= 88x206cm DRZWI MIN. 90cm W ŚWIETLE PRZEJŚCIA				
	<ul style="list-style-type: none"> <li>DRZWI JEDNOSKRZYDŁOWE, PŁASKIE, PEŁNE, -OKLEINOWANE OKLEINĄ CPL. WYPEŁNIENIE SKRZYDŁA - PŁYTA WIÓROWA OTWOROWA WZMOCNIONA WEWNĘTRZNYM RAMIAKIEM. POKRYCIE OKLEINĄ CPL HQ O GR. 0,7 mm W KOLORZE "ANTRACYT" (RAL 7024)</li> </ul>					
	<ul style="list-style-type: none"> <li>OŚCIEŻNICA REGULOWANA, OKLEINĄ CPL HQ O GR. 0,2mm W KOLORZE "ANTRACYT" (RAL 7024). SZEROKOŚCI ŚCIANY 130mm</li> </ul>					
	<ul style="list-style-type: none"> <li>DRZWI - WYPOSAŻYĆ W 2 ZAWIASY (W WYPOSAŻ. STANDARDOWYM) W KOLORZE SREBRNYM</li> </ul>					
	<ul style="list-style-type: none"> <li>DRZWI OBUSTRONNIE WYPOSAŻYĆ W KLAMKI Z ROZETĄ W KOLORZE SREBRNY MATOWY</li> </ul>					
	<ul style="list-style-type: none"> <li>DRZWI Z PODCIĘCIEM WENTYLACYJNYM</li> </ul>					
	<ul style="list-style-type: none"> <li>DRZWI WYPOSAŻYĆ W ZAMEK Z WKŁADKĄ NA KLUCZ. DO ZESTAWU DOŁĄCZYĆ 2 KOMPLETY KLUCZY.</li> </ul>					
	<ul style="list-style-type: none"> <li>ZAMONTOWAĆ ODBÓJ PODŁOGOWY</li> </ul>					
ILOŚĆ SZTUK NA POSZCZEGÓLNYCH PIĘTRACH	PARTER	I PIĘTRO	II PIĘTRO	RAZEM L/P	RAZEM	
LEWE	0	1	2	3	4	
PRAWY	1	0	0	1		

## DRZWI D5

So x Ho=100x207cm  
DRZWI MIN. 90x200cm W ŚWIETLE PRZEJŚCIA

- DRZWI JEDNOSKRZYDŁOWE, PŁASKIE, METALOWE, PEŁNE, **PRZECIWPÓŻAROWE EI30**, MAŁOWANE FARBĄ POLIESTROWĄ W KOLORZRE "ANTRACYT" (RAL 7024)

- OŚCIEŻNICA METALOWA KĄTOWA EI 30. MAŁOWANA FARBĄ POLIESTROWĄ W KOLORZRE "ANTRACYT" (RAL 7024)

- DRZWI WYPOSAŻYĆ W SAMOZAMYKACZ OLEJOWY

- DRZWI - WYPOSAŻONE W 2 ZAWIASY

- DRZWI WYPOSAŻYĆ W ZAMEK Z WKŁADKĄ PATENTOWĄ. DO ZESTAWU DOŁĄCZYĆ 2 KOMPLETY KLUCZY.

- **DRZWI** OBUSTRONNIE WYPOSAŻYĆ W KLAMKI Z ROZETĄ W KOLORZE SREBRNY MATOWY.

- ZAMONTOWAĆ ODBÓJ PODŁOGOWY

## ILOŚĆ SZTUK NA POSZCZEGÓLNYCH PIĘTRACH

PARTER

I PIĘTRO

II PIĘTRO

RAZEM  
L / P

RAZEM

LEWE

1

0

0

1

1

PRAWO

0

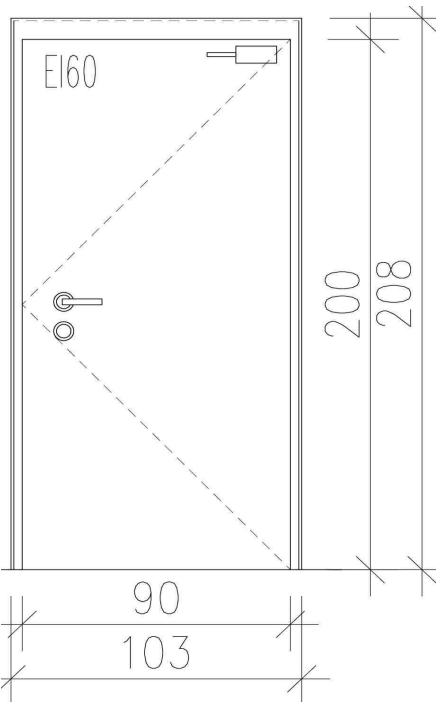
0

0

0

## DRZWI D6

\



- DRZWI JEDNOSKRZYDŁOWE, PŁASKIE, METALOWE, PEŁNE, **PRZECIWPÓŻAROWE EI60** POKRYCIE OKLEINĄ CPL HQ O GR. 0,7 mm W KOLORZRE "ANTRACYT" (RAL 7024)

- OŚCIEŻNICA METALOWA KĄTOWA EI 60. MAŁOWANA FARBĄ POLIESTROWĄ W KOLORZRE "ANTRACYT" (RAL 7024)

- DRZWI WYPOSAŻYĆ W SAMOZAMYKACZ OLEJOWY

- DRZWI - WYPOSAŻONE W 2 ZAWIASY

- DRZWI WYPOSAŻYĆ W ZAMEK Z WKŁADKĄ PATENTOWĄ. DO ZESTAWU DOŁĄCZYĆ 2 KOMPLETY KLUCZY.

- **DRZWI** OBUSTRONNIE WYPOSAŻYĆ W KLAMKI Z ROZETĄ W KOLORZE SREBRNY MATOWY.

- ZAMONTOWAĆ ODBÓJ PODŁOGOWY

## ILOŚĆ SZTUK NA POSZCZEGÓLNYCH PIĘTRACH

PARTER

I PIĘTRO

II PIĘTRO

RAZEM  
L / P

RAZEM

LEWE

0

0

0

0

1

PRAWO

1

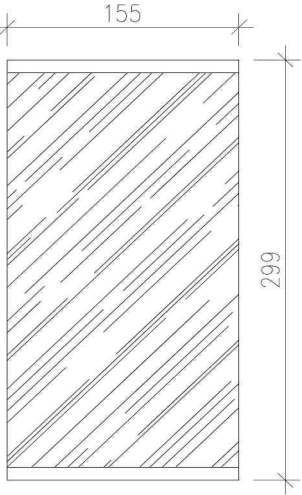
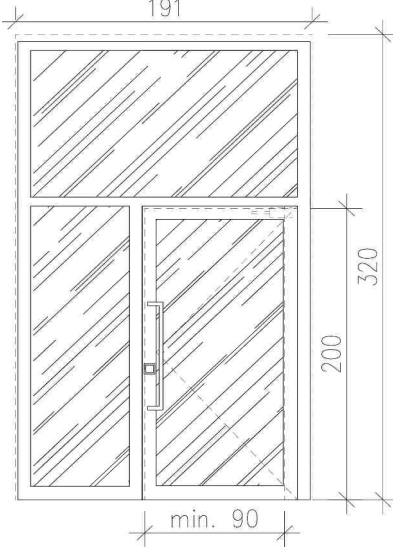
0

0

1

DRZWI D7		So x Ho=98x206cm DRZWI MIN. 90x200cm W ŚWIETLE PRZEJŚCIA				
	<ul style="list-style-type: none"> <li>• DRZWI JEDNOSKRZYDŁOWE, PŁASKIE, PEŁNE, AKUSTYCZNE 27dB. POKRYCIE OKLEINĄ CPL HQ O GR. 0,7 mm W KOLORZE W KOLORZE "ANTRACYT" (RAL 7024)</li> </ul>					
	<ul style="list-style-type: none"> <li>• OŚCIEŻNICA METALOWA KĄTOWA DUŻA MAŁOWANA FARBĄ POLIESTROWĄ W KOLORZE "ANTRACYT" (RAL 7024)</li> </ul>					
	<ul style="list-style-type: none"> <li>• DRZWI - WYPOSAŻONE W 2 ZAWIASY CZOPOWE W KOLORZE SREBRNYM</li> </ul>					
	<ul style="list-style-type: none"> <li>• DRZWI OD STRONY POMIESZCZENIA WYPOSAŻYĆ W KLAMKĘ Z ROZETĄ W KOLORZE SREBRNYM MATOWYM OD STRONY ZEWNĘTRZNEJ WYPOSAŻYĆ W GAŁKĘ STAŁĄ RÓWNIEŻ W KOLORZE SREBRNYM</li> </ul>					
	<ul style="list-style-type: none"> <li>• DRZWI WYPOSAŻYĆ W ZAMEK Z WKŁADKĄ NA KLUCZ. DO ZESTAWU DOŁĄCZYĆ 2 KOMPLETY KLUCZY.</li> </ul>					
	<ul style="list-style-type: none"> <li>• DRZWI OBJĘTE JEDNOSTRONNYM SYSTEMEM KONTROLI DOSTĘPU WG DOKUMENTACJI WYKONAWCZEJ. NA POTRZEBY SYSTEMU DRZWI WYPOSAŻYĆ W ZWORĘ ELEKTROMAGNETYCZNĄ. SPECYFIKACJA ELEMENTÓW KONTROLI DOSTĘPU DRZWI WG DOKUMENTACJI WYKONAWCZEJ SYSTEMÓW ZABEZPIECZEŃ.</li> </ul>					
	<ul style="list-style-type: none"> <li>• ZAMONTOWAĆ SAMOZAMYKACZ OLEJOWY</li> </ul>					
<ul style="list-style-type: none"> <li>• ZAMONTOWAĆ ODBÓJ PODŁOGOWY</li> </ul>						
IŁOŚĆ SZTUK NA POSZCZEGÓLNYCH PIĘTRACH	PARTER	I PIĘTRO	II PIĘTRO	RAZEM L / P	RAZEM	
LEWE	0	0	1	1	2	
PRAWE	0	0	1	1		
DRZWI DA11		So x Ho=168x220 SKRZYDŁO CZYNNE MIN. 90x210cm W ŚWIETLE PRZEJŚCIA, PRZY 2 SKRZYDŁACH OTWARTYCH NA 90° - SZER. ok. 150cm W ŚWIETLE PRZEJŚCIA				
	<ul style="list-style-type: none"> <li>• DRZWI ALUMINIOWE, DWUSKRZYDŁOWE, EI30, W KOLORZE RAL 7024, ZAWIASY NAKŁADKOWE. SKRZYDŁA Z BEZ POPRZECZKI</li> </ul>					
	<ul style="list-style-type: none"> <li>• OTWÓR MONTAŻOWY : So x Ho= 168x220cm</li> </ul>					
	<ul style="list-style-type: none"> <li>• DRZWI OBUSTRONNIE WYPOSAŻYĆ W KLAMKI ZE STALI NIERDZEWNEJ. SKRZYDŁA PRZYMYKOWE WYPOSAŻYĆ W RYGIEL GÓRA-DÓŁ</li> </ul>					
	<ul style="list-style-type: none"> <li>• SKRZYDŁO CZYNNE WYPOSAŻYĆ W SAMOZAMYKACZ OLEJOWY</li> </ul>					
	<ul style="list-style-type: none"> <li>• ZAMONTOWAĆ ODBÓJ POSADZKOWY</li> </ul>					
	<ul style="list-style-type: none"> <li>• WYPEŁNIENIE SKZYDŁA SZKŁEM BEZPIECZNYM, PRZEZIERNYM</li> </ul>					
	<ul style="list-style-type: none"> <li>• DRZWI WYPOSAŻYĆ W ZAMEK Z WKŁADKĄ NA KLUCZ. DOSTARCZYĆ 2 KLUCZE</li> </ul>					
IŁOŚĆ SZTUK NA POSZCZEGÓLNYCH PIĘTRACH	PARTER	I PIĘTRO	II PIĘTRO	RAZEM L / P	RAZEM	
LEWE	0	0	0	0	1	
PRAWE	1	0	0	1		

DRZWI DA12		So x Ho=152x210 SKRZYDŁO CZYNNE MIN. 90x200cm W ŚWIETLE PRZEJŚCIA, PRZY 2 SKRZYDŁACH OTWARTYCH NA 90° - MIN. 120cm W ŚWIETLE PRZEJŚCIA				
	<ul style="list-style-type: none"> <li>• DRZWI ALUMINIOWE, DWUSKRZYDŁOWE, EI30, PROFILE W KOLORZE RAL 7024, ZAWIASY NAKŁADKOWE. SKRZYDŁA Z BEZ POPRZECZKI</li> </ul>					
	<ul style="list-style-type: none"> <li>• OTWÓR MONTAŻOWY : So x Ho= 152x210cm</li> </ul>					
	<ul style="list-style-type: none"> <li>• DRZWI OBUSTRONNIE WYPOSAŻYĆ W KLAMKI ZE STALI NIERDZEWNEJ. SKRZYDŁA PRZYMYKOWE WYPOSAŻYĆ W RYGIEL GÓRA-DÓŁ</li> </ul>					
	<ul style="list-style-type: none"> <li>• SKRZYDŁO CZYNNE WYPOSAŻYĆ W SAMOZAMYKACZ OLEJOWY</li> </ul>					
	<ul style="list-style-type: none"> <li>• ZAMONTOWAĆ ODBÓJ POSADZKOWY</li> </ul>					
	<ul style="list-style-type: none"> <li>• WYPEŁNIENIE SKRZYDŁA SZKŁEM BEZPIECZNYM, PRZEZIERNYM</li> </ul>					
<ul style="list-style-type: none"> <li>• DRZWI WYPOSAŻYĆ W ZAMEK Z WKŁADKĄ NA KLUCZ. DOSTARCZYĆ 2 KLUCZE</li> </ul>						
ILÓŚĆ SZTUK NA POSZCZEGÓLNYCH PIĘTRACH	PARTER	I PIĘTRO	II PIĘTRO	RAZEM L / P	RAZEM	
LEWE	0	0	0	0	2	
PRAWY	0	1	1	2		
AL1		So x Ho=380x252cm SKRZYDŁO W ŚWIETLE PRZEJŚCIA, PRZY OTWARCIU NA 90° MIN. 90x200 cm				
	<ul style="list-style-type: none"> <li>• ZESTAW ALUMINIOWY WRAZ Z DRZWIAMI ALUMINIOWYMI, JEDNOSKRZYDŁOWYMI. ZESTAW Z NAŚWIETLEM BOCZNYM I GÓRNYM,, PROFILE W KOLORZE RAL 7047</li> </ul>					
	<ul style="list-style-type: none"> <li>• OTWÓR MONTAŻOWY : So x Ho= 380x252cm</li> </ul>					
	<ul style="list-style-type: none"> <li>• ŚWIATŁO PRZEJŚCIA PRZY SKRZYDLE OTWARTYM NA NA 90° - MIN. 90x200cm,</li> </ul>					
	<ul style="list-style-type: none"> <li>• DRZWI OD STRONY POMIESZCZENIA WYPOSAŻYĆ W KLAMKĘ Z ROZETĄ ZE STALI NIERDZEWNEJ SZCZOTKOWANEJ OD STRONY ZEWNĘTRZNEJ WYPOSAŻYĆ W ANTABĘ ZE STALI NIERDZEWNEJ SZCZOTKOWANEJ.</li> </ul>					
	<ul style="list-style-type: none"> <li>• DRZWI OBJĘTE JEDNOSTRONNYM SYSTEMEM KONTROLI DOSTĘPU WG DOKUMENTACJI WYKONAWCZEJ. NA POTRZEBY SYSTEMU DRZWI WYPOSAŻYĆ W ZWORĘ ELEKTROMAGNETYCZNĄ. SPECYFIKACJA ELEMENTÓW KONTROLI DOSTĘPU DRZWI WG DOKUMENTACJI WYKONAWCZEJ SYSTEMÓW ZABEZPIECZEŃ.</li> </ul>					
	<ul style="list-style-type: none"> <li>• ZAMONTOWAĆ SAMOZAMYKACZ OLEJOWY</li> </ul>					
<ul style="list-style-type: none"> <li>• ZAMONTOWAĆ ODBÓJ POSADZKOWY</li> </ul>						
<ul style="list-style-type: none"> <li>• WYPEŁNIENIE SZKŁEM BEZPIECZNYM, MLECZNYM</li> </ul>						
ILÓŚĆ SZTUK NA POSZCZEGÓLNYCH PIĘTRACH	PARTER	I PIĘTRO	II PIĘTRO	RAZEM L / P	RAZEM	
LEWE	0	0	0	0	1	
PRAWY	1	0	0	1		

AL2	So x Ho=155x299cm				
	<ul style="list-style-type: none"> <li>• ŚCIANKA CAŁOSZKLANA. MOCOWANIE GÓRA-DÓŁ SYSTEMOWĄ LISTWĄ DO SZKŁA W KOLORZE NATURALNYM-SREBRNYM</li> </ul>				
	<ul style="list-style-type: none"> <li>• SZKŁO BEZPIECZNE. HARTOWANE, MLECZNE, OGR. MIN. 10mm</li> </ul>				
ILOŚĆ SZTUK NA POSZCZEGÓLNYCH PIĘTRACH	PARTER	I PIĘTRO	II PIĘTRO	RAZEM L/P	RAZEM
	0	1	0	1	1
A13	So x Ho=191x320cm SKRZYDŁO GŁÓWNE MIN. 90x200 cm W ŚWIELE PRZEJŚCIA				
	<ul style="list-style-type: none"> <li>• ZESTAW ALUMINIOWY WRAZ DRZWIAMI ALUMINIOWYMI, JEDNOSKRZYDŁOWYI. ZESTAW Z NAŚWIECZEM BOCZNYM I GÓRNYM., PROFILE W KOLORZE RAL 7047</li> </ul>				
	<ul style="list-style-type: none"> <li>• OTWÓR MONTAŻOWY : So x Ho= 191x320cm</li> </ul>				
	<ul style="list-style-type: none"> <li>• ŚWIATŁO PRZEJŚCIA PRZY SKRZYDLE OTWARTYM NA NA 90° - MIN. 90x200cm,</li> </ul>				
	<ul style="list-style-type: none"> <li>• DRZWI OBJĘTE JEDNOSTRONNYM SYSTEMEM KONTROLI DOSTĘPU WG DOKUMENTACJI WYKONAWCZEJ. NA POTRZEBY SYSTEMU DRZWI WYPOSAŻYĆ W ZWORĘ ELEKTROMAGNETYCZNĄ. SPECYFIKACJA ELEMENTÓW KONTROLI DOSTĘPU DRZWI WG DOKUMENTACJI WYKONAWCZEJ SYSTEMÓW ZABEZPIECZEŃ.</li> </ul>				
	<ul style="list-style-type: none"> <li>• DRZWI OD STRONY POMIESZCZENIA WYPOSAŻYĆ W KLAMKĘ Z ROZETA ZE STALI NIERDZEWNEJ SZCZOTKOWANEJ OD STRONY ZEWNĘTRZNEJ WYPOSAŻYĆ W ANTABĘ ZE STALI NIERDZEWNEJ SZCZOTKOWANEJ.</li> </ul>				
	<ul style="list-style-type: none"> <li>• DRZWI WYPOSAŻYĆ W SAMOZAMYKACZ OLEJOWY</li> </ul>				
	<ul style="list-style-type: none"> <li>• ZAMONTOWAĆ ODBÓJ POSADZKOWY</li> </ul>				
	<ul style="list-style-type: none"> <li>• WYPEŁNIENIE SZKŁEM BEZPIECZNYM, MLECZNYM</li> </ul>				
ILOŚĆ SZTUK NA POSZCZEGÓLNYCH PIĘTRACH	PARTER	I PIĘTRO	II PIĘTRO	RAZEM L/P	RAZEM
LEWE	0	0	0	0	1
PRAWO	0	0	1	1	

ZESTAWIENIE STOLARKI I ŚLUSARKI DRZWIOWEJ WEWNĘTRZNEJ				STR.8		
<b>DRZWI A14</b>		So x Ho=191x320 SKRZYDŁO CZYNNE MIN. 90x200cm W ŚWIECLE PRZEJŚCIA, PRZY 2 SKRZYDŁACH OTWARTYCH NA 90° - MIN. 120cm W ŚWIECLE PRZEJŚCIA				
		<ul style="list-style-type: none"> <li>• DRZWI ALUMINIOWE, DWUSKRZYDŁOWE, PROFILES RAL 7024, ZAWIASY NAKŁADKOWE. SKRZYDŁA Z BEZ POPRZECZKI</li> </ul>				
		<ul style="list-style-type: none"> <li>• OTWÓR MONTAŻOWY : So x Ho= 191x320cm</li> </ul>				
		<ul style="list-style-type: none"> <li>• DRZWI OBUSTRONNIE WYPOSAŻYĆ W KLAMKI ZE STALI NIERDZEWNEJ. SKRZYDŁA PRZYMYKOWE WYPOSAŻYĆ W RYGIEL GÓRA-DÓŁ</li> </ul>				
		<ul style="list-style-type: none"> <li>• SKRZYDŁO CZYNNE WYPOSAŻYĆ W SAMOZAMYKACZ OLEJOWY</li> </ul>				
		<ul style="list-style-type: none"> <li>• ZAMONTOWAĆ ODBÓJ POSADZKOWY</li> </ul>				
		<ul style="list-style-type: none"> <li>• WYPEŁNIENIE SKRZYDŁA SZKŁEM BEZPIECZNYM,</li> </ul>				
		<ul style="list-style-type: none"> <li>• DRZWI WYPOSAŻYĆ W ZAMEK Z WKŁADKĄ NA KLUCZ. DOSTARCZYĆ 2 KLUCZE</li> </ul>				
<b>RODZAJ SZUKANA POSZCZEGÓLNYCH MIEJSC</b>		<b>PARTER</b>	<b>I PIĘTRO</b>	<b>II PIĘTRO</b>	<b>RAZEM L / P</b>	<b>RAZEM</b>
LEWE		0	0	0	0	<b>1</b>
PRAWO		0	0	1	1	
PRZED REALIZACJĄ ZAMÓWIENIA SPRAWDZIĆ WYMIARY OTWORÓW, GRUBOŚCI ŚCIAN						
GRUBOŚĆ OŚCIEŻNICY REGULOWANEJ KAŻDORAZOWO DOBIERAĆ DO GR. WYKOŃCZONEJ ŚCIANY						
DRZWI MONTOWAĆ NA WYKOŃCZONYCH ŚCIANACH I PODŁOGACH						
ŚWIATŁO OŚCIEŻY WYKAŃCZAĆ PO ZAMONTOWANIU DRZWI ALUMINIOWYCH. NIE TRZEBA WYKAŃCZAĆ ŚWIATŁA OŚCIEŻY, W KTÓRYCH BĘDĄ ZAMONTOWANE OŚCIEŻNICE REGULOWANE (OPASKOWE). OŚCIEŻNICE KĄTOWE OSADZAĆ NA WYKOŃCZONYM OŚCIEŻU.						
WSZYSTKIE DRZWI DOSTARCZYĆ JAKO GOTOWE ZESTAWY, Z OKUCIAMI, ZAMKAMI, WKŁADKAMI, SZYLDAMI, SAMOZAMYKACZAMI, ITD.						
UWAGA: PRZY DRZWIACH MONTOWAĆ TABLICZKI ZNAMIONOWE DO POMIESZCZEŃ - ZGODNIE Z ODRĘBNYM ZESTAWIENIEM						
NA RYSUNKACH PODANO WYMIARY OTWORÓW DRZWIOWYCH W ŚWIECLE PRZEJŚCIA ORAZ WYMIARY OTWORÓW MONTAŻOWYCH						
DRZWI WYPOSAŻYĆ W NAKŁADKI NA ZAWIASY W KOLORZE SREBRNY MATOWY / SREBRNY						